

# НЕВОД+К

## Конвертер интерфейса



### Общие сведения

Модуль НЕВОД+К предназначен для преобразования сигналов цифровых последовательных интерфейсов RS-232 и RS-485.

Обладает функцией автоматического контроля направления передачи данных. Кроме этого, модуль обеспечивает гальваническую развязку линии RS-485 с защитой от короткого замыкания.

Выполнен в пластмассовом корпусе, устанавливается на DIN-рейку, имеет одну колодку контактов и разъем DB9 для быстрого подключения кабелей питания и интерфейса.

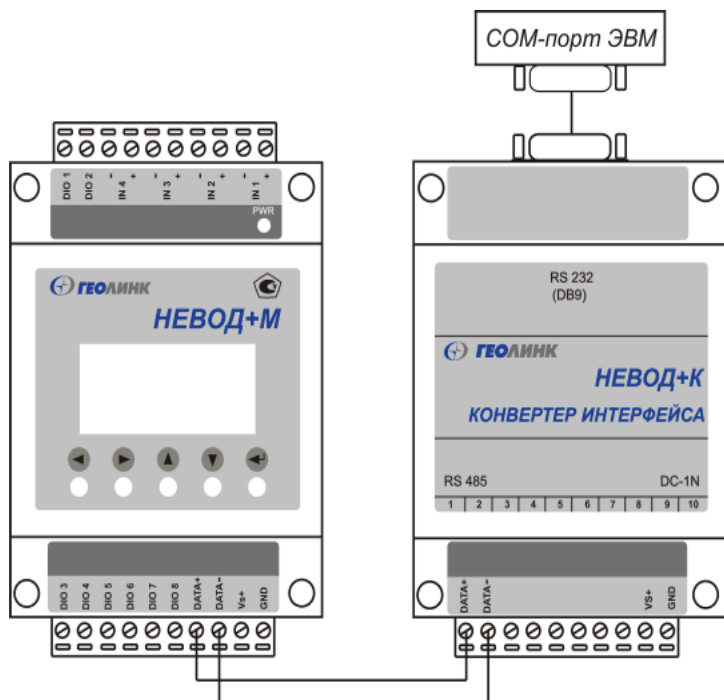
### Особенности и преимущества

- Гальваническая изоляция RS232/485
- Автоматическое определение скорости обмена
- Скорость обмена до 115 кбит/с
- Монтаж на DIN-рейку
- Простота конфигурирования
- Невысокая стоимость

### Области применения

- Системы диспетчеризации
- Системы распределенного сбора данных
- АСУТП
- Удлинение интерфейса RS232
- Гальваническая изоляция сегментов протяженных сетей

### Пример схемы подключения модуля



### Технические характеристики

|                                  |                       |
|----------------------------------|-----------------------|
| <b>Входной интерфейс:</b>        |                       |
| Интерфейс                        | RS-232                |
| Разъем для интерфейса            | DB9 female            |
| <b>Выходной интерфейс:</b>       |                       |
| Интерфейс                        | RS-485                |
| Разъем для интерфейса            | клеммная колодка      |
| Количество портов RS-485         | 1                     |
| Гальваническая изоляция          | 3000В                 |
| Макс. скорость передачи данных   | 115 кбит/с            |
| Сигналы RS-485                   | Data+/-               |
| <b>Токи потребления:</b>         |                       |
| Напряжение питания               | от 10 до 30В          |
| Потребляемая мощность            | не более 2Вт          |
| <b>Время наработки на отказ:</b> |                       |
| Время наработки на отказ         | 300 000 часов         |
| <b>Размеры и вес:</b>            |                       |
| Габаритные размеры               | 110 x 70 x 50 мм      |
| Способ установки                 | DIN-рельс 35 x 7,5 мм |
| Масса                            | 0,2 кг                |

#### Информация для заказа:

- НЕВОД+К: конвертер интерфейса

#### Дополнительно можно заказать:

- НЕВОД: радиомодем для телеметрии в пластиковом корпусе с установкой на DIN-рейку
- АРР-12-2: импульсный источник питания 12 В, 2 А, с установкой на DIN-рейку
- НЕВОД+М: модуль сбора данных для телеметрии
- НЕВОД ТН: модуль измерения тока и напряжения